

Scheda Tecnica

CODICE 30328

C 30/4 T E

Aspiratori centrifughi



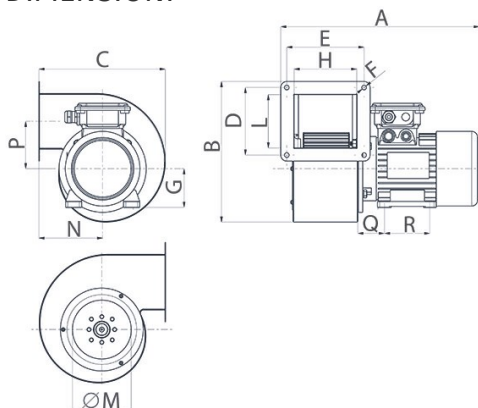
Certificazioni



DATI TECNICI E PRESTAZIONALI

Corrente assorbita max (A)	0,190	Temp. ambiente max funzionamento continuo (°C)	50
Frequenza (Hz)	50	Tensione (V)	400
Grado protezione motore IP	55	Portata max (l/s)	182
Isolamento	I° classe	Portata max (m³/h)	655
Numero Fasi (Ph)	3	Pressione max (mmH2O)	13,2
Numero Poli	4	Pressione max (Pa)	176
Peso (Kg)	8,1	Pressione Sonora Lp [dB (A)] 3m	55
Potenza assorbita max (W)	110	RPM	1400

DIMENSIONI



Dimensione A (mm)	352
Dimensione B (mm)	308
Dimensione C (mm)	272
Dimensione D (mm)	126
Dimensione E (mm)	137
Dimensione F (mm)	8,5
Dimensione G (mm)	71
Dimensione H (mm)	117
Dimensione L (mm)	108
Dimensione M (mm)	∅ 132
Dimensione N (mm)	131
Dimensione P (mm)	111
Dimensione Q (mm)	45
Dimensione R (mm)	90

PER INFORMAZIONI:

Servizio al Cliente: tel +39 02 90699395 premendo 1 dopo messaggio registrato (consulenza su prodotti e impianti)

Pre & Post Vendita: fax +39 02 90699302

Email prevendita: prevendita@vortice-italy.com

Scheda Tecnica

CODICE 30328

C 30/4 T E

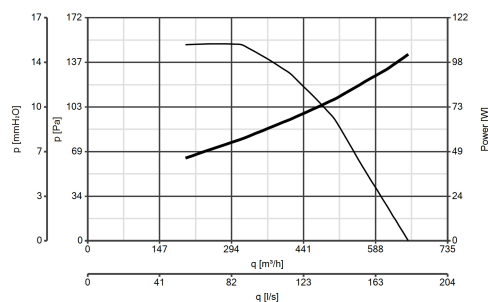
Aspiratori centrifughi



DESCRIZIONE

- Telaio con coclea in lamiera d'acciaio verniciato, munito di forature per consentire di orientare il motore in 8 posizioni diverse rispetto alla bocca di mandata.
- Motore AC trifase ad 1 velocità, con albero montato su supporti con cuscinetti a sfere.
- Girante centrifuga con pale curvate in avanti in acciaio zincato dinamicamente bilanciate (UNI ISO 1940, Punto 1 - Classe 6.3).
- Portata massima 655 m³/h.

CURVE



ACCESSORI



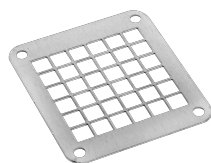
C-MS 30
(SUPPORTO
MOTORE)

Codice 22837



C-RA 30
(RACCORDO DI
ASPIRAZIONE)

Codice 22829



C-GM 30
(GRIGLIA
PROT.MANDATA)

Codice 22816



C-GA 30
(GRIGLIA
PROT.ASPIRAZION)

Codice 22804



IRET INVERTER

2,5 M

Codice 12816

PER INFORMAZIONI:

Servizio al Cliente: tel +39 02 90699395 premendo 1 dopo messaggio registrato (consulenza su prodotti e impianti)

Pre & Post Vendita: fax +39 02 90699302

Email prevendita: prevendita@vortice-italy.com